

## CAP1750

# Quick Installation Guide

11-2020 / v1.2

---

### **Edimax Technology Co., Ltd.**

No. 278, Xinhua 1st Rd., Neihu Dist., Taipei City, Taiwan

Email: [support@edimax.com.tw](mailto:support@edimax.com.tw)

---

### **Edimax Technology Europe B.V.**

Fijenhof 2, 5652 AE Eindhoven, The Netherlands

Email: [support@edimax.nl](mailto:support@edimax.nl)

---

### **Edimax Computer Company**

3444 De La Cruz Blvd., Santa Clara, CA 95054, USA

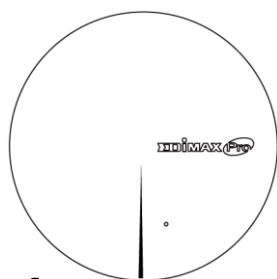
Live Tech Support: 1(800) 652-6776

Email: [support@edimax.com](mailto:support@edimax.com)

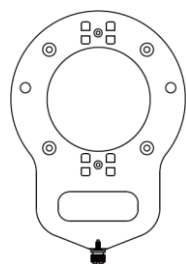
# I. Informazioni sul prodotto

---

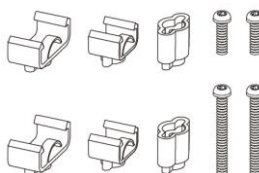
## I-1. Contenuti del pacchetto



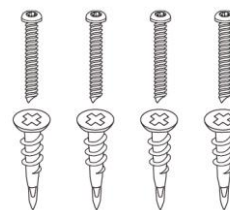
**1**



**2**



**3**



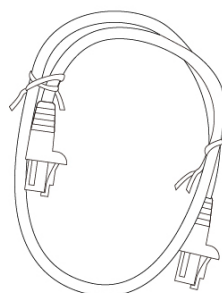
**4**



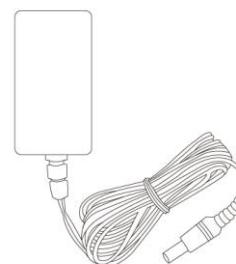
**5**



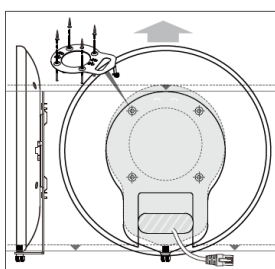
**6**



**7**



**8**



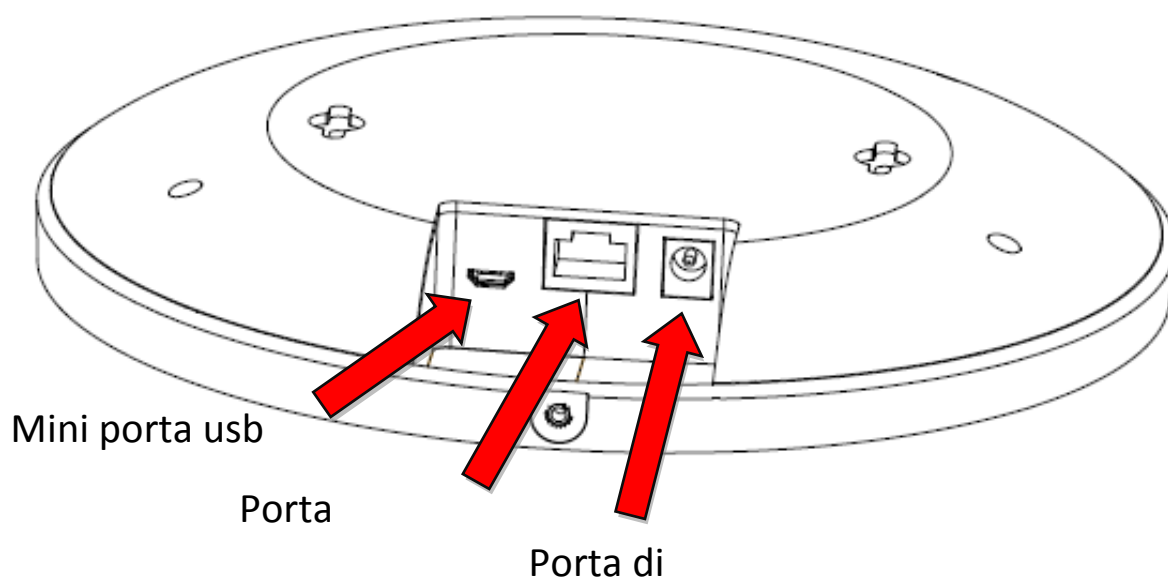
**9**

- |   |   |
|---|---|
| <b>1.</b> Punto di accesso CAP1750        | <b>6.</b> Guida di installazione rapida         |
| <b>2.</b> Staffa di montaggio al soffitto | <b>7.</b> Cavo Ethernet                         |
| <b>3.</b> Kit di montaggio e viti Guida T | <b>8.</b> ADATTATORE DI ALIMENTAZIONE           |
| <b>4.</b> Kit di montaggio e viti Parete  | <b>9.</b> Modello vite di montaggio al soffitto |
| <b>5.</b> CD                              |   |

## I-2. Requisiti di sistema

- Modem e router cavo/DSL esistente
- Computer con browser web per la configurazione del punto di accesso

### I-3. Panoramica Hardware



### I-4. Stato LED

Colore LED	Stato LED	Descrizione
<b>Blu</b>	<b>On</b>	Il punto di accesso è acceso.
	<b>Lampeggiamento lungo</b>	Aggiornamento del firmware.
	<b>Lampeggiamento breve</b>	Ripristino alle impostazioni di fabbrica.
<b>Ambra</b>	<b>On</b>	Avvio.
	<b>Lampeggiante</b>	Errore.
<b>Off</b>	<b>Off</b>	Il punto di accesso è spento.

## I-5. Reset



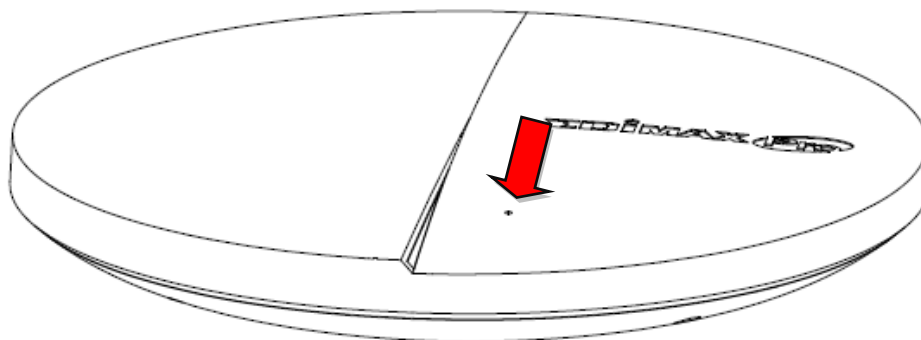
***Questo dispositivo richiede l'installazione professionale***

Se si riscontrano problemi con il punto di accesso, è possibile ripristinarlo alle impostazioni predefinite alla fabbrica. Questa operazione ripristina **tutte** le impostazioni a quelle predefinite.

- 1.** Premere e tenere premuto il tasto reset sul punto di accesso per almeno 10 secondi.



***Potrebbe essere necessario utilizzare uno spillo o un oggetto appuntito simile per premere il tasto reset.***



- 2.** Attendere il riavvio del punto di accesso. Il punto di accesso è pronto per la configurazione quando il LED è **blu**.

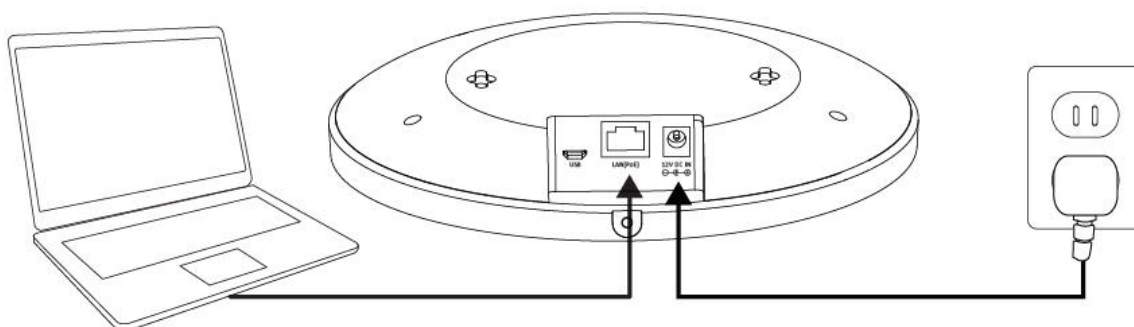
## II. Impostazione rapida

---

Il punto di accesso può essere messo in funzione in pochi minuti. È in grado di funzionare sia come punto di accesso autonomo (modalità PA), sia come componente di un'AP array (modalità PA gestita o modalità dispositivo di controllo PA). Questa guida di installazione rapida vi assisterà nella configurazione del punto di accesso e delle impostazioni di base.

### II-1. Configurazione iniziale

1. Collegare il punto di accesso a un computer tramite cavo Ethernet.
2. Collegare l'adattatore di alimentazione alla porta CC 12V del punto di accesso e collegare l'adattatore di alimentazione a una presa di corrente tramite il cavo in dotazione.



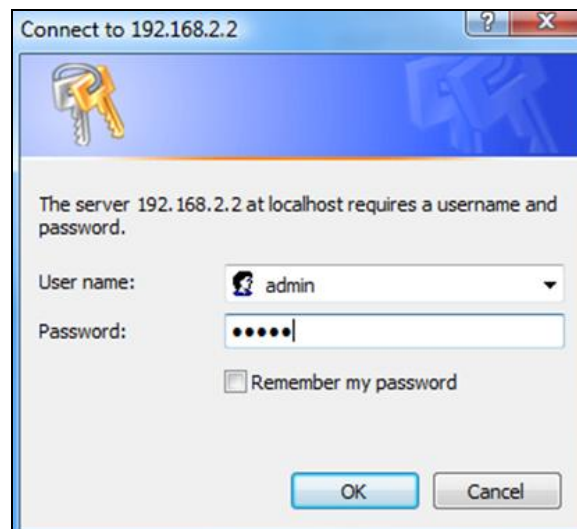
3. Attendere un istante finché il punto di accesso non si avvia. Il punto di accesso è pronto quando il LED è **blu**.
4. Impostare l'indirizzo IP del computer su **192.168.2.x** dove **x** è un numero compreso nell'intervallo **3 – 100**. Se non si è sicuri su come procedere, consultare il manuale d'uso per ulteriori informazioni.

 **Assicurarsi che non vi siano altre connessioni di rete attive sul computer (scollegare le connessioni Wi-Fi e i cavi Ethernet).**

5. Inserire l'indirizzo IP della telecamera di rete **192.168.2.2** nella barra URL di un browser web.



6. Sarà chiesto di inserire un nome utente e password. Inserire il nome utente predefinito "admin" e la password predefinita "1234".



7. Si arriverà alla schermata "Informazioni di sistema" indicata di seguito.

**EDIMAX Pro** Home | Logout | Global (English) ▼

Information Network Settings Wireless Settings Management Advanced Operation Mode

**Information**

- System Information
- Wireless Clients
- Wireless Monitor
- Log

**System Information**

System	
Model	
Product Name	AP801F02000000
Uptime	0 day 00:04:15
System Time	2012/01/01 00:04:32
Boot from	Internal memory
Firmware Version	1.3.0
MAC Address	80:1F:02:00:00:00
Management VLAN ID	1
IP Address	192.168.0.108 Refresh
Default Gateway	192.168.0.1
DNS	192.168.0.1
DHCP Server	192.168.0.1

**Wired LAN Port Settings**

Wired LAN Port	Status	VLAN Mode/ID
LAN1	Connected (100 Mbps Full-Duplex)	Untagged Port / 1

8. Innanzitutto, seguire le istruzioni sottostanti in **II-2. Impostazioni di base** per configurare le impostazioni di base del punto di accesso per un utilizzo autonomo come punto di accesso nella modalità AP.

Per l'utilizzo della PA gestita all'interno dell'AP array, il punto di accesso cambia automaticamente modalità quando un dispositivo di controllo PA viene configurato come da descrizione in **III. Edimax Pro NMS**.

Per utilizzare l'AP come dispositivo di controllo AP (master) in una configurazione AP, fare riferimento a **III. Edimax Pro NMS**.

## II-2. Modalità AP: Impostazioni di base

Le istruzioni sottostanti servono per configurare le seguenti impostazioni di base del punto di accesso:

- **Indirizzo IP LAN**
- **SSID e Sicurezza 2,4GHz e 5GHz**
- **Nome e password amministratore**
- **Ora e data**



***Si consiglia di configurare queste impostazioni prima di utilizzare il punto di accesso.***

- 1.** Per modificare l'indirizzo IP LAN del punto di accesso, andare in **“Impostazioni di rete” > “Indirizzo IP lato LAN”** e comparirà la schermata sottostante.

LAN-side IP Address	
IP Address Assignment	DHCP Client ▼
IP Address	192.168.2.2
Subnet Mask	255.255.255.0
Default Gateway	From DHCP ▼
Primary DNS Address	From DHCP ▼ 0.0.0.0
Secondary DNS Address	From DHCP ▼ 0.0.0.0

- 2.** Inserire le impostazioni dell'indirizzo IP che si desidera utilizzare per il punto di accesso. È possibile utilizzare un indirizzo IP dinamico (DHCP) o statico, a seconda dell'ambiente di rete. Fare clic su **“Applica”** per salvare le modifiche e attendere qualche istante finché il punto di accesso non si ricarica.



**Quando si modifica l'indirizzo IP del punto di accesso, è necessario utilizzare il nuovo indirizzo IP per accedere all'interfaccia di configurazione basata sul web anziché l'IP predefinito 192.168.2.2.**

- 3.** Per modificare l'SSID delle reti wireless 2,4GHz del punto di accesso, andare in **“Impostazioni wireless” > “2,4GHz 11bgn” > “Base”**. Inserire il nuovo SSID per la rete wireless 2,4GHz nel campo **“SSID1”** e fare clic su **“Applica”**.



**Per utilizzare più SSID 2,4GHz, aprire il menu a tendina con la dicitura “Abilita numero SSID” e selezionare il numero di SSID richiesti. Quindi inserire un nuovo SSID nei campi numerici corrispondenti di seguito, prima di fare clic su “Applica”.**

2.4GHz Basic Settings	
Wireless	<input type="radio"/> Enable <input checked="" type="radio"/> Disable
Band	11b/g/n ▼
Enable SSID number	1 ▼
SSID1	<input type="text" value="3071F6_G"/> VLAN ID <input type="text" value="1"/>
Auto Channel	<input checked="" type="radio"/> Enable <input type="radio"/> Disable
Auto Channel Range	Ch 1 - 11 ▼
Auto Channel Interval	One day ▼ <input type="checkbox"/> Change channel even if clients are connected
Channel Bandwidth	Auto ▼
BSS BasicRateSet	1,2,5.5,11 Mbps ▼

- 4.** Per configurare la sicurezza delle reti wireless 2,4GHz del punto di accesso, andare in **“Impostazioni wireless” > “2,4GHz 11bgn” > “Sicurezza”**. Selezionare un **“Metodo di autenticazione”** e inserire una **“Pre-shared Key”** o **“Chiave di crittografia”**, a seconda della propria scelta, quindi fare clic su **“Applica”**.



**Se si utilizzano più SSID, specificare quale SSID configurare utilizzando il menu a tendina “SSID”.**

2.4GHz Wireless Security Settings	
SSID	<input type="text" value="...-3071F6_G"/> ▼
Broadcast SSID	Enable ▼
Wireless Client Isolation	Disable ▼
Load Balancing	<input type="text" value="50"/> /50
Authentication Method	No Authentication ▼
Additional Authentication	No additional authentication ▼

**5.** Andare in **“Impostazioni wireless”** > **“5GHz 11ac 11an”** e ripetere i passaggi **3 e 4** per la rete wireless 5GHz del punto di accesso.

**6.** Per modificare il nome e la password amministratore per l'interfaccia di configurazione basata sul browser, andare in **“Gestione”** > **“Admin”**.

Account to Manage This Device	
Administrator Name	<input type="text" value="admin"/>
Administrator Password	<input type="password" value="....."/> (4-32 Characters)
	<input type="password" value="....."/> (Confirm)
<input type="button" value="Apply"/>	

**7.** Compilare i campi **“Nome amministratore”** e **“Password amministratore”** e fare clic su **“Applica”**.

**8.** Per impostare l'ora corretta per il punto di accesso, andare in **“Gestione”** > **“Data e ora”**.

Date and Time Settings	
Local Time	2012 ▾ Year Jan ▾ Month 1 ▾ Day
	0 ▾ Hours 00 ▾ Minutes 00 ▾ Seconds
Acquire Current Time from Your PC	
NTP Time Server	
Use NTP	<input type="checkbox"/> Enable
Server Name	<input type="text"/>
Update Interval	24 <input type="text"/> hours
Time Zone	
Time Zone	(GMT) Greenwich Mean Time: Dublin, Edinburgh, Lisbon, London ▾

- 9.** Impostare l'ora e il fuso orario corretti per il punto di accesso utilizzando i menu a tendina. Il punto di accesso supporta anche il NTP (Network Time Protocol), pertanto, in alternativa, è possibile inserire il nome host o l'indirizzo IP di un server ora. Fare clic su "Applica" una volta fatto.

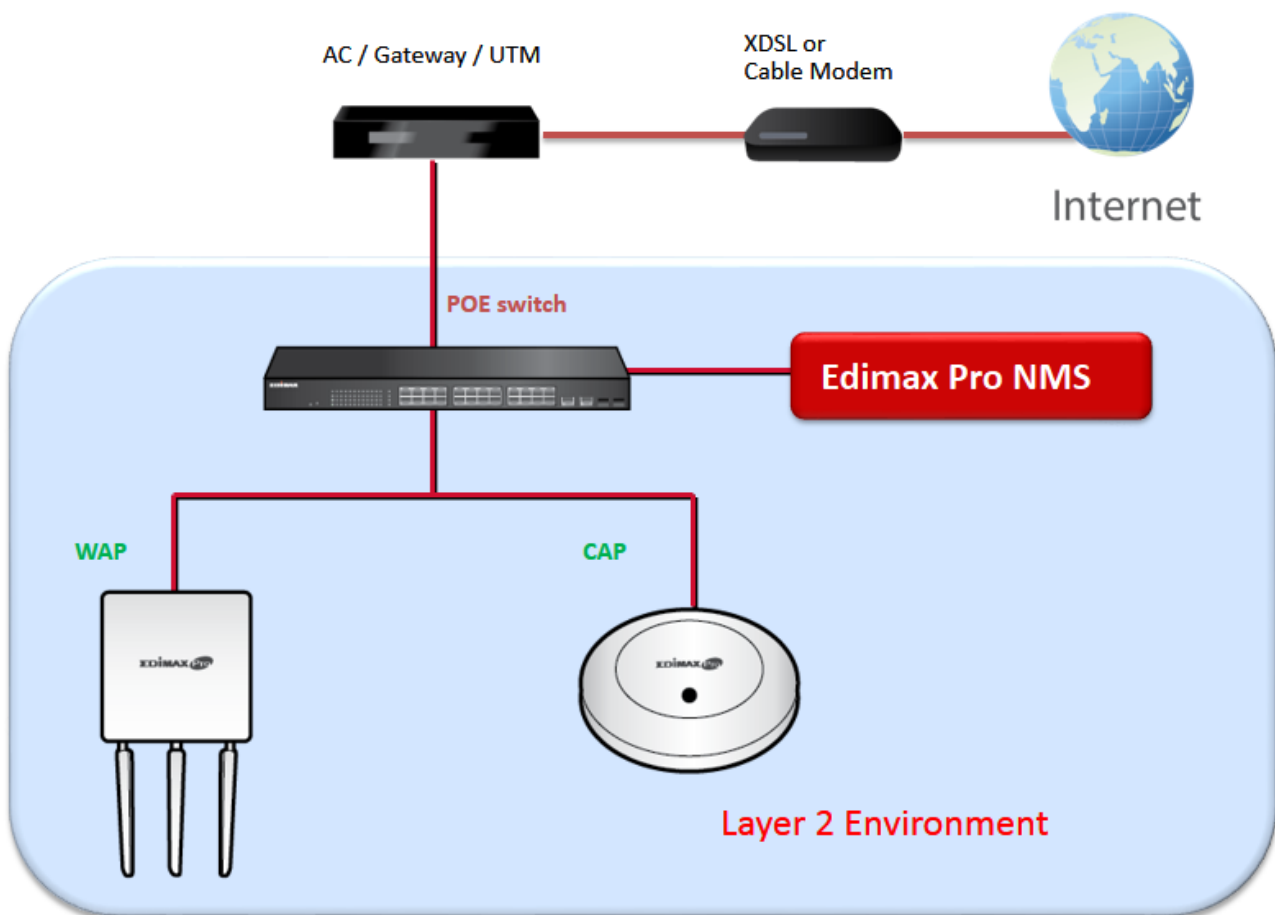
 ***È possibile utilizzare il pulsante "Acquisisci ora corrente dal PC" se si desidera impostare il punto di accesso sulla stessa ora del PC.***

- 10.** Ora le impostazioni di base del punto di accesso risultano configurate. Fare riferimento al punto **IV. Installazione hardware** per istruzioni su come collegare il punto di accesso a un router o switch PoE.

### III. Edimax Pro NMS

La Edimax Pro Network Management Suite (NMS) supporta la gestione centralizzata di un gruppo di punti di accesso denominato PA array. La NMS può essere installata su un singolo punto di accesso Edimax Pro e supportarne fino a 8, senza la necessità di un controller wireless aggiuntivo, riducendo i costi e agevolando la gestione remota dei punti di accesso stessi.

L'impostazione del Edimax Pro NMS è semplice. In seguito viene presentato un quadro riassuntivo del sistema:



Un PA (punto di accesso) è designato come dispositivo di controllo PA (master) e altri punti di controllo connessi Edimax Pro vengono automaticamente designati come PA gestiti (slave). Mediante il Edimax Pro NMS è possibile monitorare, configurare e gestire tutti i punti di controllo gestiti (fino a 8) da un singolo dispositivo di controllo AP.

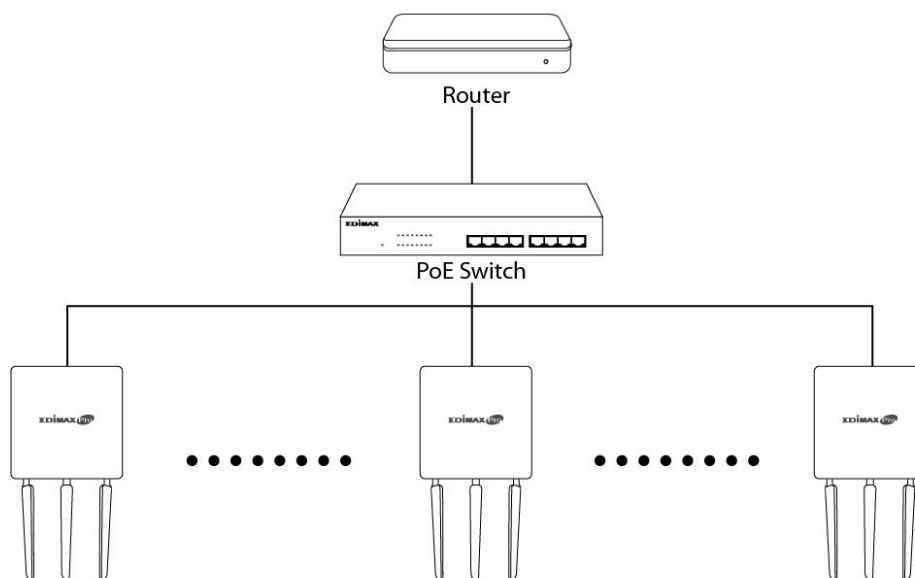


**Assicurarsi di disporre del firmware più aggiornato dal sito web Edimax per i propri prodotti Edimax Pro.**

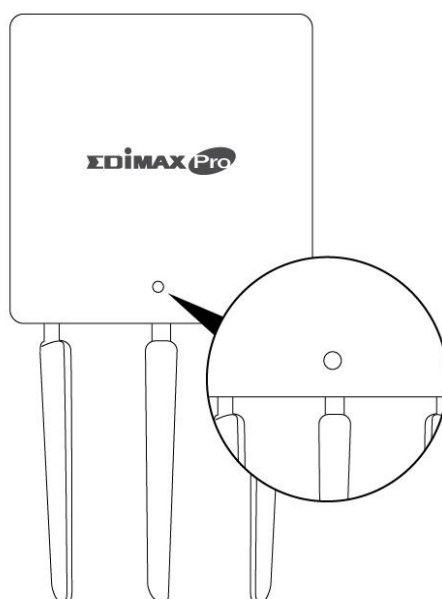
1. Collegare tutti i punti di accesso allo switch Ethernet o PoE connesso con un gateway/router.



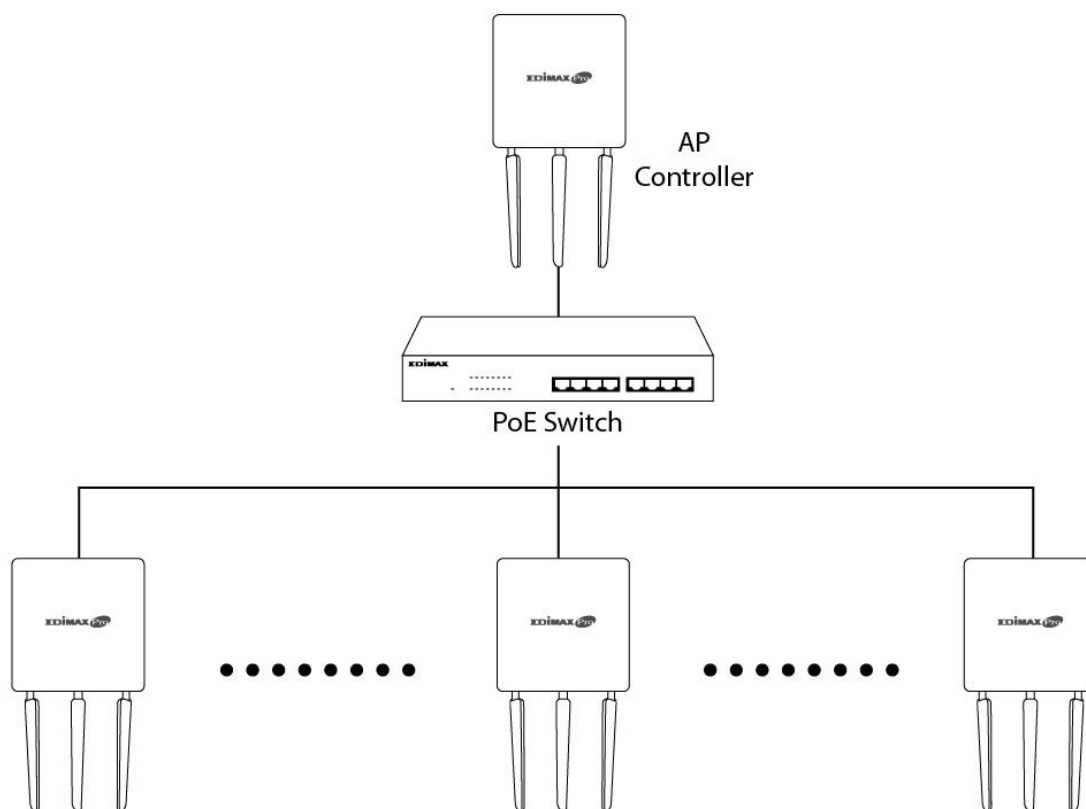
***È possibile utilizzare il proprio router come server DHCP o configurare in un momento successivo il proprio dispositivo di controllo AP come server DHCP.***



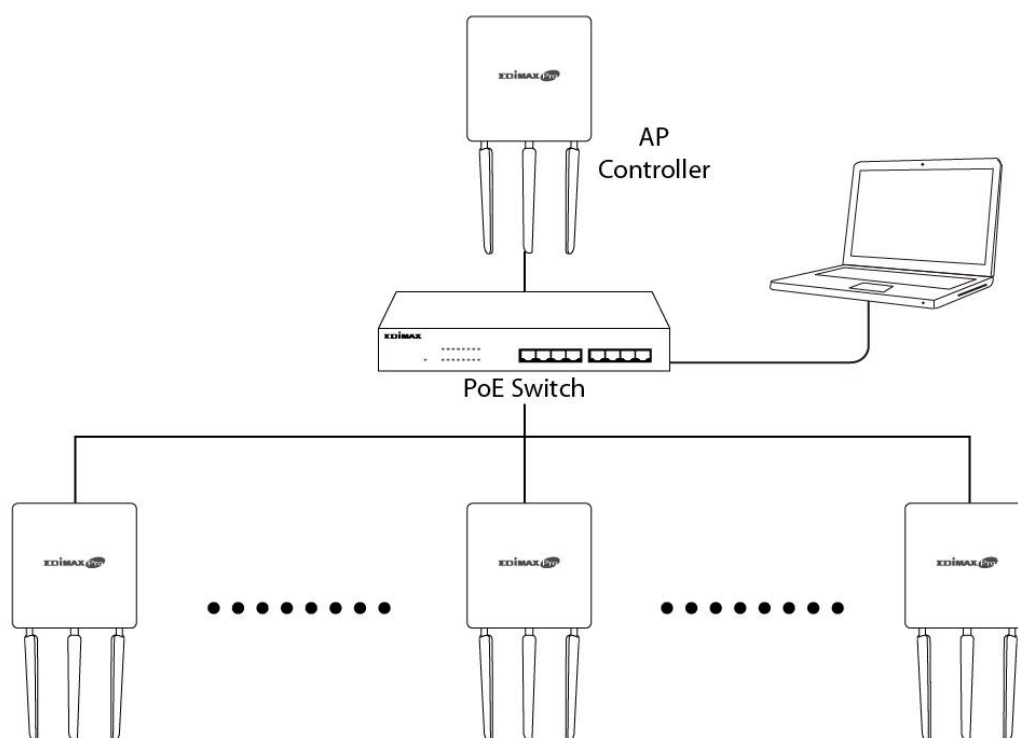
2. Accertarsi che tutti i punti di accesso sono in funzione e controllare tutte le spie a LED.



- 3.** Designare un PA come dispositivo di controllo PA che gestirà tutti i PA collegati (fino a 8).



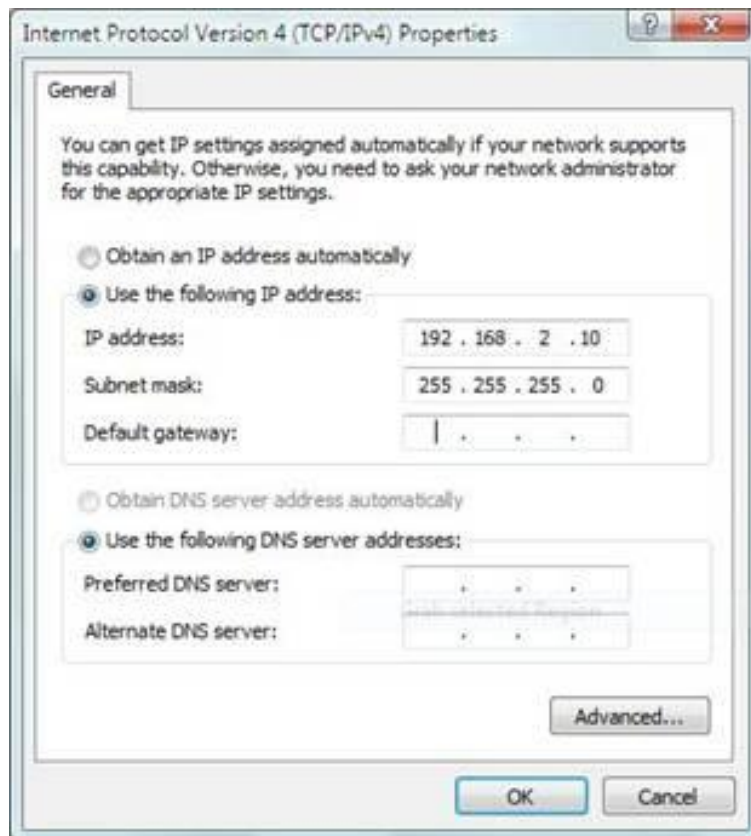
- 4.** Collegare un computer al dispositivo di controllo AP designato utilizzando un cavo Ethernet.



5. Aprire un browser web ed inserire l'indirizzo IP del dispositivo di controllo AP nella casella dell'indirizzo. L'IP predefinito è **192.168.2.2**.

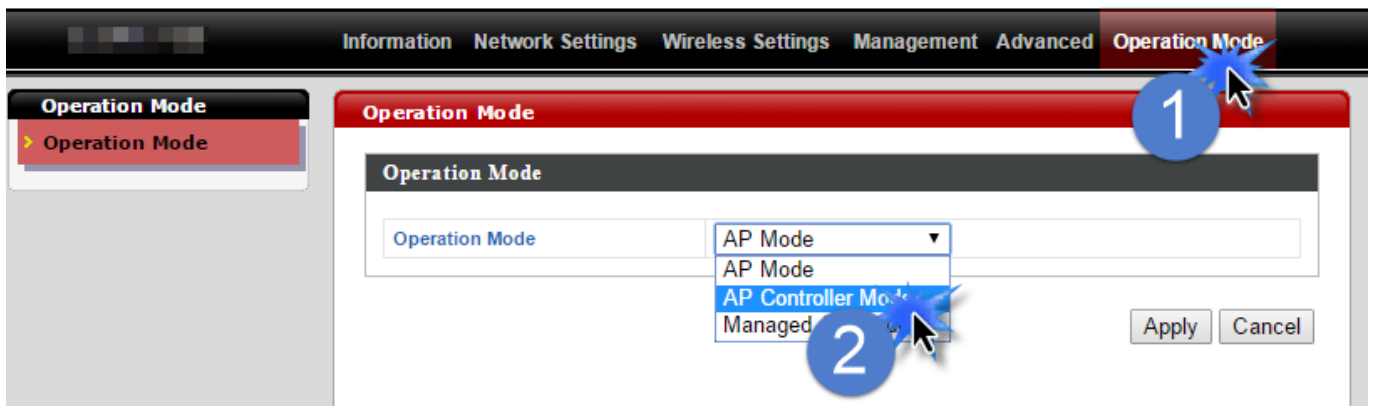


***L'indirizzo IP del proprio computer deve essere nello stesso subnet del dispositivo di controllo AP. Consultare il manuale d'uso per ulteriori istruzioni.***

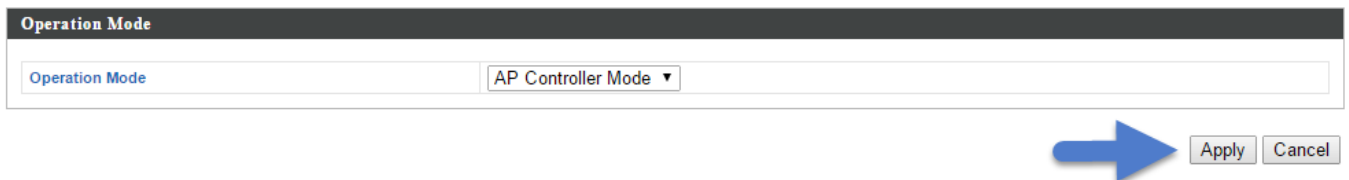


***In caso di modifica dell'indirizzo IP del dispositivo di controllo AP o se il proprio gateway/router utilizza un server DHCP, accertarsi di digitare l'indirizzo IP corretto. Fare riferimento alle proprie impostazioni gateway/router.***

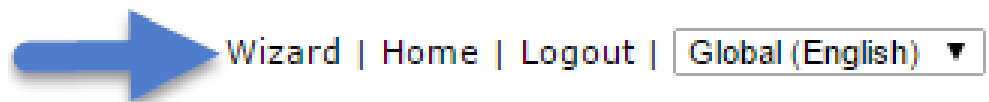
6. Digitare il nome utente e la password per accedere. Il nome utente e la password predefiniti sono **admin** e **1234**.
7. Si giunge al dashboard Edimax Pro NMS. Andare alla **“Modalità operazione”** e selezionare **“Modalità dispositivo di controllo AP”** dal menu a discesa.



8. Fare clic su “Applica” per salvare le impostazioni.



9. Il Edimax Pro NMS include una procedura guidata per una configurazione rapida di SSID e sicurezza per PA gestiti. Fare clic su "Wizard" nell'angolo a destra in alto per iniziare.



10. Seguire le istruzioni per completare i **Passi 1 - 6** e fare clic su “Finish” per salvare le impostazioni. La procedura guidata vi aiuterà a impostare l'indirizzo LAN IP, l'SSID 2.4GHz & 5GHz e la sicurezza, il nome e la password dell'amministratore, le impostazioni di data e ora e i PA gestiti.

**1**

Before start, please power on the managed APs and plug into the same Ethernet network with this AP Controller.

This Setup Wizard will guide you through a basic procedure to configure AP Controller system.

Next >> Cancel

**2**

Configure IP Address

IP Address Assignment: Static IP Address

IP Address: 192.168.8.37

Subnet Mask: 255.255.255.0

Default Gateway: 192.168.8.1

Primary DNS Address: 8.8.8.8

Secondary DNS Address: 168.95.1.1

<< Back Next >> Cancel

**3**

Time Settings

Local Time: 2015 Year Nov Month 5 Day 14 Hours 26 Minutes 14 Seconds

Acquire Current Time from Your PC

NTP Time Server

Use NTP:  Enable

Server Name: User-Defined tick.stdtime.gov.tw

Update Interval: 24 (Hours)

Time Zone: (GMT+08:00) Beijing, Hong Kong

<< Back Next >> Cancel

**4**

Manage This Device

Administrator Name: admin

Administrator Password: \*\*\*\*\* (4-32 Characters)

Administrator Password: \*\*\*\*\* (Confirm)

<< Back Next >> Cancel

**5**

Managed AP(s)

MAC Address	Device Name	Model	IP Address	Status
<input checked="" type="checkbox"/> 74-DA-38-3E-79-10	AP74DA383E7910	CAP1200	192.168.8.102	<input type="radio"/>
<input checked="" type="checkbox"/> 74-DA-38-3E-78-C0	AP74DA383E78C0	CAP1200	192.168.8.100	<input type="radio"/>
<input type="checkbox"/> 74-DA-38-40-E0-E4		CAP1200		<input type="radio"/>
<input type="checkbox"/> 74-DA-38-30-71-D8		CAP300		<input type="radio"/>
<input type="checkbox"/> 74-DA-38-3E-7B-E6		CAP1200		<input type="radio"/>
<input type="checkbox"/> 74-DA-38-06-E1-AA		WAP1750		<input type="radio"/>
<input type="checkbox"/> 80-1F-02-F1-95-D2		WAP1200		<input type="radio"/>

Managed AP(s) Search:  Match whole words

MAC Address	Device Name	Model	IP Address	Status
74-DA-38-1E-54-30		CAP1200		<input type="radio"/>
74-DA-38-1E-54-3E		CAP1200		<input type="radio"/>
74-DA-38-64-CD-32		CAP1200		<input type="radio"/>

Rescan << Back Next >> Cancel

**6**

2.4GHz Settings

SSID: Edimax 2.4GHz

Security Key: 12345678

Guest Network:  Enable  Disable

Guest SSID: Guest 2.4GHz

Security Key: 12345678

5GHz Settings

Clone 2.4GHz Settings

SSID: Edimax 5GHz

Security Key: 12345678

Guest Network:  Enable  Disable

Guest SSID: Guest 5GHz

Security Key: 12345678

<< Back Next >> Cancel

1 2 3 4 5 6 Finish

**7** ation

**Management IP**

IP Address Assignment: Static IP Address  
 IP Address: 192.168.2.1

**Date and Time**

Local Time: 2015/11/06 16:28:17  
 Time Zone: (GMT+08:00) Taipei, Taiwan

**Administrator Account**

Administrator Name: admin

**Managed AP(s)**

MAC Address	Device Name	Model	IP Address	Status
74:DA:38:27:1B:54	AP74DA38271B54	CAP1200	192.168.2.124	
74:DA:38:03:23:9C	AP74DA3803239C	WAP1750	192.168.2.102	

**2.4GHz Settings**

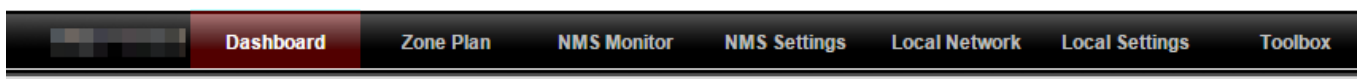
SSID: Edimax 2.4GHz  
 Security Key: 12345678

Guest Network



**Qualora non venga trovato qualcuno dei propri access point gestiti durante la fase 5, Selezionare Free APs, ripristinare gli access point gestiti alle loro impostazioni predefinite. Consultare il manuale utente del AP per trovare un aiuto.**

**11.** Il proprio dispositivo di controllo AP e i PA gestiti dovrebbe essere pienamente funzionante. Utilizzare il menu in alto per navigare nelle impostazioni Edimax Pro NMS.



Utilizzare **Dashboard, Zone Plan, NMS Monitor e NMS Settings** per configurare gli Access point gestiti.

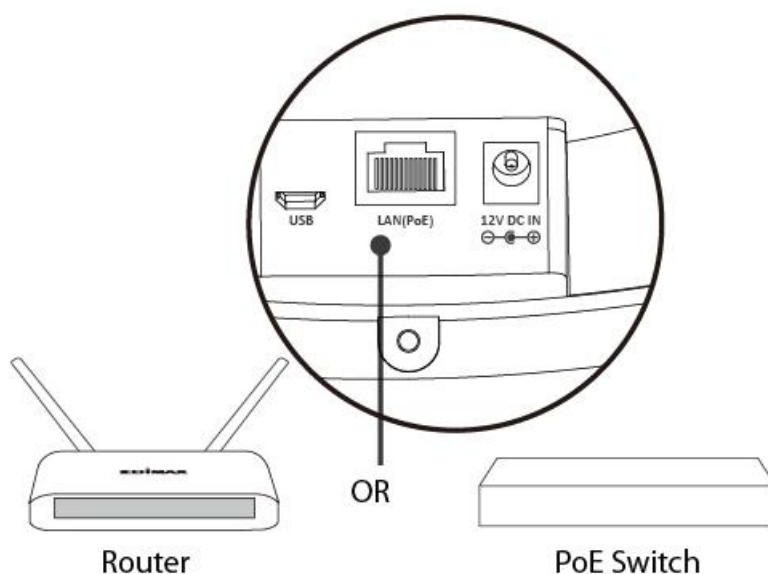
Utilizzare **Local Network & Local Settings** per configurare il proprio dispositivo di controllo AP.



**Consultare il manuale d'uso per ulteriori istruzioni.**

## IV. Installazione hardware

1. Collegare un router o switch PoE alla porta **LAN** del punto di accesso utilizzando un cavo Ethernet.

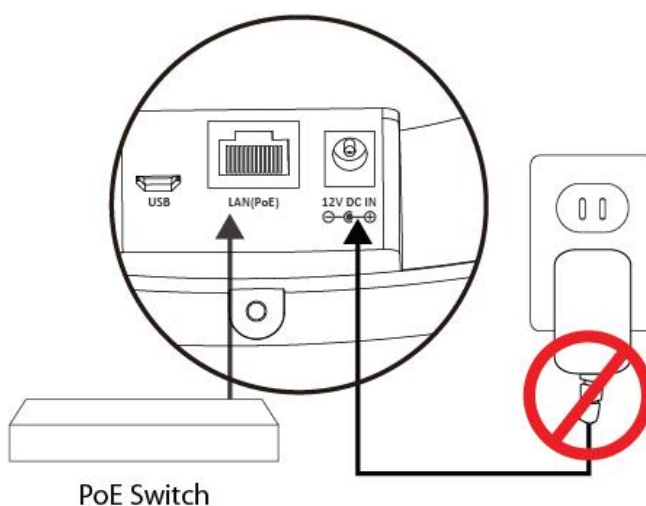


2. Se si utilizza un router, collegare l'adattatore di alimentazione alla porta CC 12V del punto di accesso e collegare l'adattatore di alimentazione a una presa di corrente.

3. Se si utilizza uno switch PoE (Power over Ethernet) non è necessario utilizzare l'adattatore di alimentazione in dotazione, il punto di accesso sarà alimentato dallo switch PoE.



**Non utilizzare l'adattatore di alimentazione se si sta utilizzando un interruttore PoE.**



## COPYRIGHT

Copyright © Edimax Technology Co., Ltd. all rights reserved. No part of this publication may be reproduced, transmitted, transcribed, stored in a retrieval system, or translated into any language or computer language, in any form or by any means, electronic, mechanical, magnetic, optical, chemical, manual or otherwise, without the prior written permission from Edimax Technology Co., Ltd.

Edimax Technology Co., Ltd. makes no representations or warranties, either expressed or implied, with respect to the contents hereof and specifically disclaims any warranties, merchantability, or fitness for any particular purpose. Any software described in this manual is sold or licensed as is. Should the programs prove defective following their purchase, the buyer (and not this company, its distributor, or its dealer) assumes the entire cost of all necessary servicing, repair, and any incidental or consequential damages resulting from any defect in the software. Edimax Technology Co., Ltd. reserves the right to revise this publication and to make changes from time to time in the contents hereof without the obligation to notify any person of such revision or changes.

The product you have purchased and the setup screen may appear slightly different from those shown in this QIG. The software and specifications are subject to change without notice. Please visit our website [www.edimax.com](http://www.edimax.com) for updates. All brand and product names mentioned in this manual are trademarks and/or registered trademarks of their respective holders.

	AT	BE	BG	HR	CY	CZ	DK
	EE	FI	FR	DE	EL	HU	IE
	IT	LV	LT	LU	MT	NL	PL
	PT	RO	SK	SI	ES	SE	UK

The device is restricted to indoor use only when operating in the 5150 to 5350 MHz frequency range.

## Federal Communication Commission Interference Statement

This equipment has been tested and found to comply with the limits for a Class B digital device, pursuant to Part 15 of FCC Rules. These limits are designed to provide reasonable protection against harmful interference in a residential installation. This equipment generates, uses, and can radiate radio frequency energy and, if not installed and used in accordance with the instructions, may cause harmful interference to radio communications. However, there is no guarantee that interference will not occur in a particular installation. If this equipment does cause harmful interference to radio or television reception, which can be determined by turning the equipment off and on, the user is encouraged to try to correct the interference by one or more of the following measures:

1. Reorient or relocate the receiving antenna.
2. Increase the separation between the equipment and receiver.
3. Connect the equipment into an outlet on a circuit different from that to which the receiver is connected.
4. Consult the dealer or an experienced radio technician for help.

### FCC Caution

Any changes or modifications not expressly approved by the party responsible for compliance could void the user's authority to operate equipment.

This device complies with Part 15 of the FCC Rules. Operation is subject to the following two conditions: (1) this device may not cause harmful interference, and (2) this device must accept any interference received, including interference that may cause undesired operation.

For product available in the USA/Canada market, only channel 1~11 can be operated. Selection of other channels is not possible.

This device is restricted to indoor use.

### Federal Radiation Exposure Statement

1. This Transmitter must not be co-located or operating in conjunction with any other antenna or transmitter.
2. This equipment complies with FCC RF radiation exposure limits set forth for an uncontrolled environment. This equipment should be installed and operated with a minimum distance of 20 centimeters between the radiator and your body or nearby persons.

**This device is restricted to indoor use.**

### RED Compliance Statement

#### Compliance with 2014/53/EU Radio Equipment Directive (RED)

In accordance with Article 10.8(a) and 10.8(b) of the RED, the following table provides information on the frequency bands used and the maximum RF transmit power of the product for sale in the EU:

Frequency range (MHz)	Max. transmit power (dBm)
2400-2483.5	19.93 dBm
5150-5250	22.88 dBm

A simplified DoC shall be provided as follows: Article 10(9)

Hereby, Edimax Technology Co., Ltd. declares that the radio equipment type **AC1750 Ceiling Mount AP** is in compliance with Directive 2014/53/EU

The full text of the EU declaration of conformity is available at the following internet address: <http://www.edimax.com/edimax/global/>

### Safety

This equipment is designed with the utmost care for the safety of those who install and use it. However, special attention must be paid to the dangers of electric shock and static electricity when working with electrical equipment. All guidelines of this and of the computer manufacture must therefore be allowed at all times to ensure the safe use of the equipment.

**EU Countries Intended for Use**


The ETSI version of this device is intended for home and office use in Austria, Belgium, Bulgaria, Cyprus, Czech, Denmark, Estonia, Finland, France, Germany, Greece, Hungary, Ireland, Italy, Latvia, Lithuania, Luxembourg, Malta, Netherlands, Poland, Portugal, Romania, Slovakia, Slovenia, Spain, Sweden, Turkey, and United Kingdom. The ETSI version of this device is also authorized for use in EFTA member states: Iceland, Liechtenstein, Norway, and Switzerland.

**EU Countries Not Intended for Use**

None

## EU Declaration of Conformity

- English:** This equipment is in compliance with the essential requirements and other relevant provisions of Directive 2014/53/EU, 2014/35/EU.
- Français:** Cet équipement est conforme aux exigences essentielles et autres dispositions de la directive 2014/53/EU, 2014/35/EU.
- Čeština:** Toto zařízení je v souladu se základními požadavky a ostatními příslušnými ustanoveními směrnic 2014/53/EU, 2014/35/EU.
- Polski:** Urządzenie jest zgodne z ogólnymi wymaganiami oraz szczególnymi warunkami określonymi Dyrektywą UE 2014/53/EU, 2014/35/EU.
- Română:** Acest echipament este în conformitate cu cerințele esențiale și alte prevederi relevante ale Directivei 2014/53/UE, 2014/35/UE.
- Русский:** Это оборудование соответствует основным требованиям и положениям Директивы 2014/53/EU, 2014/35/EU.
- Magyar:** Ez a berendezés megfelel az alapvető követelményeknek és más vonatkozó irányelveknek (2014/53/EU, 2014/35/EU).
- Türkçe:** Bu cihaz 2014/53/EU, 2014/35/EU direktifleri zorunlu istekler ve diğer hükümlerle ile uyumludur.
- Українська:** Обладнання відповідає вимогам і умовам директиви 2014/53/EU, 2014/35/EU.
- Slovenčina:** Toto zariadenie spĺňa základné požiadavky a ďalšie príslušné ustanovenia smerníc 2014/53/EU, 2014/35/EU.
- Deutsch:** Dieses Gerät erfüllt die Voraussetzungen gemäß den Richtlinien 2014/53/EU, 2014/35/EU.
- Español:** El presente equipo cumple los requisitos esenciales de la Directiva 2014/53/EU, 2014/35/EU.
- Italiano:** Questo apparecchio è conforme ai requisiti essenziali e alle altre disposizioni applicabili della Direttiva 2014/53/EU, 2014/35/UE.
- Nederlands:** Dit apparaat voldoet aan de essentiële eisen en andere van toepassing zijnde bepalingen van richtlijn 2014/53/EU, 2014/35/EU.
- Português:** Este equipamento cumpre os requisitos essenciais da Directiva 2014/53/EU, 2014/35/EU.
- Norsk:** Dette utstyret er i samsvar med de viktigste kravene og andre relevante regler i Direktiv 2014/53/EU, 2014/35/EU.
- Svenska:** Denna utrustning är i överensstämmelse med de väsentliga kraven och övriga relevanta bestämmelser i direktiv 2014/53/EU, 2014/35/EU.
- Dansk:** Dette udstyr er i overensstemmelse med de væsentligste krav og andre relevante forordninger i direktiv 2014/53/EU, 2014/35/EU.
- suomen kieli:** Tämä laite täyttää direktiivien 2014/53/EU, 2014/35/EU. oleelliset vaatimukset ja muut asiaankuuluvat määräykset.

FOR USE IN 



### WEEE Directive & Product Disposal



At the end of its serviceable life, this product should not be treated as household or general waste. It should be handed over to the applicable collection point for the recycling of electrical and electronic equipment, or returned to the supplier for disposal.

## Declaration of Conformity

We, Edimax Technology Co., Ltd., declare under our sole responsibility, that the equipment described below complies with the requirements of the European Radio Equipment Directive.

**Equipment: AC1750 Ceiling Mount AP**  
**Model No.: CAP1750**

The following European standards for essential requirements have been followed:

### Directives 2014/53/EU

Spectrum : EN 300 328 V2.1.1 (2016-11)  
EN 301 893 V2.1.1 (2017-05)  
EMC : Draft EN 301 489-1 V2.2.0 (2017-03)  
Draft EN 301 489-17 V3.2.0 (2017-03)  
EMF : EN 62311:2008  
Safety (LVD) : IEC 62368-1:2014 (2<sup>nd</sup> Edition) and/or EN 62368-1:2014+A11:2017

Edimax Technology Europe B.V.  
Fijenhof 2,  
5652 AE Eindhoven,  
The Netherlands

Printed Name: David Huang  
Title: Director  
Edimax Technology Europe B.V.

a company of:  
Edimax Technology Co., Ltd.  
No. 278, Xinhua 1st Rd.,  
Neihu Dist., Taipei City,  
Taiwan



Date of Signature: Nov., 2020

Signature:

A handwritten signature in black ink, appearing to read 'Albert Chang', written over a horizontal line.

Printed Name: Albert Chang

Title: Director

Edimax Technology Co., Ltd.

## Notice According to GNU General Public License Version 2

This product includes software that is subject to the GNU General Public License version 2. The program is free software and distributed without any warranty of the author. We offer, valid for at least three years, to give you, for a charge no more than the costs of physically performing source distribution, a complete machine-readable copy of the corresponding source code.

Das Produkt beinhaltet Software, die den Bedingungen der GNU/GPL-Version 2 unterliegt. Das Programm ist eine sog. „Free Software“, der Autor stellt das Programm ohne irgendeine Gewährleistungen zur Verfügung. Wir bieten Ihnen für einen Zeitraum von drei Jahren an, eine vollständige maschinenlesbare Kopie des Quelltextes der Programme zur Verfügung zu stellen – zu nicht höheren Kosten als denen, die durch den physikalischen Kopiervorgang anfallen.

### GNU GENERAL PUBLIC LICENSE Version 2, June 1991

Copyright (C) 1989, 1991 Free Software Foundation, Inc. 51 Franklin Street, Fifth Floor, Boston, MA 02110-1301, USA  
Everyone is permitted to copy and distribute verbatim copies of this license document, but changing it is not allowed.

#### Preamble

The licenses for most software are designed to take away your freedom to share and change it. By contrast, the GNU General Public License is intended to guarantee your freedom to share and change free software--to make sure the software is free for all its users. This General Public License applies to most of the Free Software Foundation's software and to any other program whose authors commit to using it. (Some other Free Software Foundation software is covered by the GNU Lesser General Public License instead.) You can apply it to your programs, too.

When we speak of free software, we are referring to freedom, not price. Our General Public Licenses are designed to make sure that you have the freedom to distribute copies of free software (and charge for this service if you wish), that you receive source code or can get it if you want it, that you can change the software or use pieces of it in new free programs; and that you know you can do these things.

To protect your rights, we need to make restrictions that forbid anyone to deny you these rights or to ask you to surrender the rights. These restrictions translate to certain responsibilities for you if you distribute copies of the software, or if you modify it.

For example, if you distribute copies of such a program, whether gratis or for a fee, you must give the recipients all the rights that you have. You must make sure that they, too, receive or can get the source code. And you must show them these terms so they know their rights.

We protect your rights with two steps: (1) copyright the software, and (2) offer you this license which gives you legal permission to copy, distribute and/or modify the software.

Also, for each author's protection and ours, we want to make certain that everyone understands that there is no warranty for this free software. If the software is modified by someone else and passed on, we want its recipients to know that what they have is not the original, so that any problems introduced by others will not reflect on the original authors' reputations.

Finally, any free program is threatened constantly by software patents. We wish to avoid the danger that redistributors of a free program will individually obtain patent licenses, in effect making the program proprietary. To prevent this, we have made it clear that any patent must be licensed for everyone's free use or not licensed at all.

The precise terms and conditions for copying, distribution and modification follow.

#### TERMS AND CONDITIONS FOR COPYING, DISTRIBUTION AND MODIFICATION

0. This License applies to any program or other work which contains a notice placed by the copyright holder saying it may be distributed under the terms of this General Public License. The "Program", below, refers to any such program or work, and a "work based on the Program" means either the Program or any derivative work under copyright law: that is to say, a work containing the Program or a portion of it, either verbatim or with modifications and/or translated into another language. (Hereinafter, translation is included without limitation in the term "modification".) Each licensee is addressed as "you".

Activities other than copying, distribution and modification are not covered by this License; they are outside its scope. The act of running the Program is not restricted, and the output from the Program is covered only if its contents constitute a work based on the Program (independent of having been made by running the Program). Whether that is true depends on what the Program does.

1. You may copy and distribute verbatim copies of the Program's source code as you receive it, in any medium, provided that you conspicuously and appropriately publish on each copy an appropriate copyright notice and disclaimer of warranty; keep

intact all the notices that refer to this License and to the absence of any warranty; and give any other recipients of the Program a copy of this License along with the Program.

You may charge a fee for the physical act of transferring a copy, and you may at your option offer warranty protection in exchange for a fee.

2. You may modify your copy or copies of the Program or any portion of it, thus forming a work based on the Program, and copy and distribute such modifications or work under the terms of Section 1 above, provided that you also meet all of these conditions:

- a) You must cause the modified files to carry prominent notices stating that you changed the files and the date of any change.
- b) You must cause any work that you distribute or publish, that in whole or in part contains or is derived from the Program or any part thereof, to be licensed as a whole at no charge to all third parties under the terms of this License.
- c) If the modified program normally reads commands interactively when run, you must cause it, when started running for such interactive use in the most ordinary way, to print or display an announcement including an appropriate copyright notice and a notice that there is no warranty (or else, saying that you provide a warranty) and that users may redistribute the program under these conditions, and telling the user how to view a copy of this License. (Exception: if the Program itself is interactive but does not normally print such an announcement, your work based on the Program is not required to print an announcement.)

These requirements apply to the modified work as a whole. If identifiable sections of that work are not derived from the Program, and can be reasonably considered independent and separate works in themselves, then this License, and its terms, do not apply to those sections when you distribute them as separate works. But when you distribute the same sections as part of a whole which is a work based on the Program, the distribution of the whole must be on the terms of this License, whose permissions for other licensees extend to the entire whole, and thus to each and every part regardless of who wrote it.

Thus, it is not the intent of this section to claim rights or contest your rights to work written entirely by you; rather, the intent is to exercise the right to control the distribution of derivative or collective works based on the Program.

In addition, mere aggregation of another work not based on the Program with the Program (or with a work based on the Program) on a volume of a storage or distribution medium does not bring the other work under the scope of this License.

3. You may copy and distribute the Program (or a work based on it, under Section 2) in object code or executable form under the terms of Sections 1 and 2 above provided that you also do one of the following:

- a) Accompany it with the complete corresponding machine-readable source code, which must be distributed under the terms of Sections 1 and 2 above on a medium customarily used for software interchange; or,
- b) Accompany it with a written offer, valid for at least three years, to give any third party, for a charge no more than your cost of physically performing source distribution, a complete machine-readable copy of the corresponding source code, to be distributed under the terms of Sections 1 and 2 above on a medium customarily used for software interchange; or,
- c) Accompany it with the information you received as to the offer to distribute corresponding source code. (This alternative is allowed only for noncommercial distribution and only if you received the program in object code or executable form with such an offer, in accord with Subsection b above.)

The source code for a work means the preferred form of the work for making modifications to it. For an executable work, complete source code means all the source code for all modules it contains, plus any associated interface definition files, plus the scripts used to control compilation and installation of the executable. However, as a special exception, the source code distributed need not include anything that is normally distributed (in either source or binary form) with the major components (compiler, kernel, and so on) of the operating system on which the executable runs, unless that component itself accompanies the executable.

If distribution of executable or object code is made by offering access to copy from a designated place, then offering equivalent access to copy the source code from the same place counts as distribution of the source code, even though third parties are not compelled to copy the source along with the object code.

4. You may not copy, modify, sublicense, or distribute the Program except as expressly provided under this License. Any attempt otherwise to copy, modify, sublicense or distribute the Program is void, and will automatically terminate your rights under this License. However, parties who have received copies, or rights, from you under this License will not have their licenses terminated so long as such parties remain in full compliance.

5. You are not required to accept this License, since you have not signed it. However, nothing else grants you permission to modify or distribute the Program or its derivative works. These actions are prohibited by law if you do not accept this License. Therefore, by modifying or distributing the Program (or any work based on the Program), you indicate your acceptance of this License to do so, and all its terms and conditions for copying, distributing or modifying the Program or works based on it.

6. Each time you redistribute the Program (or any work based on the Program), the recipient automatically receives a license from the original licensor to copy, distribute or modify the Program subject to these terms and conditions. You may not impose any further restrictions on the recipients' exercise of the rights granted herein. You are not responsible for enforcing compliance by third parties to this License.

7. If, as a consequence of a court judgment or allegation of patent infringement or for any other reason (not limited to patent issues), conditions are imposed on you (whether by court order, agreement or otherwise) that contradict the conditions of this License, they do not excuse you from the conditions of this License. If you cannot distribute so as to satisfy simultaneously your obligations under this License and any other pertinent obligations, then as a consequence you may not distribute the Program at all. For example, if a patent license would not permit royalty-free redistribution of the Program by all those who receive copies directly or indirectly through you, then the only way you could satisfy both it and this License would be to refrain entirely from distribution of the Program.

If any portion of this section is held invalid or unenforceable under any particular circumstance, the balance of the section is intended to apply and the section as a whole is intended to apply in other circumstances.

It is not the purpose of this section to induce you to infringe any patents or other property right claims or to contest validity of any such claims; this section has the sole purpose of protecting the integrity of the free software distribution system, which is implemented by public license practices. Many people have made generous contributions to the wide range of software distributed through that system in reliance on consistent application of that system; it is up to the author/donor to decide if he or she is willing to distribute software through any other system and a licensee cannot impose that choice.

This section is intended to make thoroughly clear what is believed to be a consequence of the rest of this License.

8. If the distribution and/or use of the Program is restricted in certain countries either by patents or by copyrighted interfaces, the original copyright holder who places the Program under this License may add an explicit geographical distribution limitation excluding those countries, so that distribution is permitted only in or among countries not thus excluded. In such case, this License incorporates the limitation as if written in the body of this License.

9. The Free Software Foundation may publish revised and/or new versions of the General Public License from time to time. Such new versions will be similar in spirit to the present version, but may differ in detail to address new problems or concerns.

Each version is given a distinguishing version number. If the Program specifies a version number of this License which applies to it and "any later version", you have the option of following the terms and conditions either of that version or of any later version published by the Free Software Foundation. If the Program does not specify a version number of this License, you may choose any version ever published by the Free Software Foundation.

10. If you wish to incorporate parts of the Program into other free programs whose distribution conditions are different, write to the author to ask for permission. For software which is copyrighted by the Free Software Foundation, write to the Free Software Foundation; we sometimes make exceptions for this. Our decision will be guided by the two goals of preserving the free status of all derivatives of our free software and of promoting the sharing and reuse of software generally.

#### **NO WARRANTY**

11. BECAUSE THE PROGRAM IS LICENSED FREE OF CHARGE, THERE IS NO WARRANTY FOR THE PROGRAM, TO THE EXTENT PERMITTED BY APPLICABLE LAW. EXCEPT WHEN OTHERWISE STATED IN WRITING THE COPYRIGHT HOLDERS AND/OR OTHER PARTIES PROVIDE THE PROGRAM "AS IS" WITHOUT WARRANTY OF ANY KIND, EITHER EXPRESSED OR IMPLIED, INCLUDING, BUT NOT LIMITED TO, THE IMPLIED WARRANTIES OF MERCHANTABILITY AND FITNESS FOR A PARTICULAR PURPOSE. THE ENTIRE RISK AS TO THE QUALITY AND PERFORMANCE OF THE PROGRAM IS WITH YOU. SHOULD THE PROGRAM PROVE DEFECTIVE, YOU ASSUME THE COST OF ALL NECESSARY SERVICING, REPAIR OR CORRECTION.

12. IN NO EVENT UNLESS REQUIRED BY APPLICABLE LAW OR AGREED TO IN WRITING WILL ANY COPYRIGHT HOLDER, OR ANY OTHER PARTY WHO MAY MODIFY AND/OR REDISTRIBUTE THE PROGRAM AS PERMITTED ABOVE, BE LIABLE TO YOU FOR DAMAGES, INCLUDING ANY GENERAL, SPECIAL, INCIDENTAL OR CONSEQUENTIAL DAMAGES ARISING OUT OF THE USE OR INABILITY TO USE THE PROGRAM (INCLUDING BUT NOT LIMITED TO LOSS OF DATA OR DATA BEING RENDERED INACCURATE OR LOSSES SUSTAINED BY YOU OR THIRD PARTIES OR A FAILURE OF THE PROGRAM TO OPERATE WITH ANY OTHER PROGRAMS), EVEN IF SUCH HOLDER OR OTHER PARTY HAS BEEN ADVISED OF THE POSSIBILITY OF SUCH DAMAGES.